

**Ersatzteilliste: TRIAC S dc0626**

Zeichnungs-Nr.: 2473A

Pos Artikel Nr Anz Beschreibung

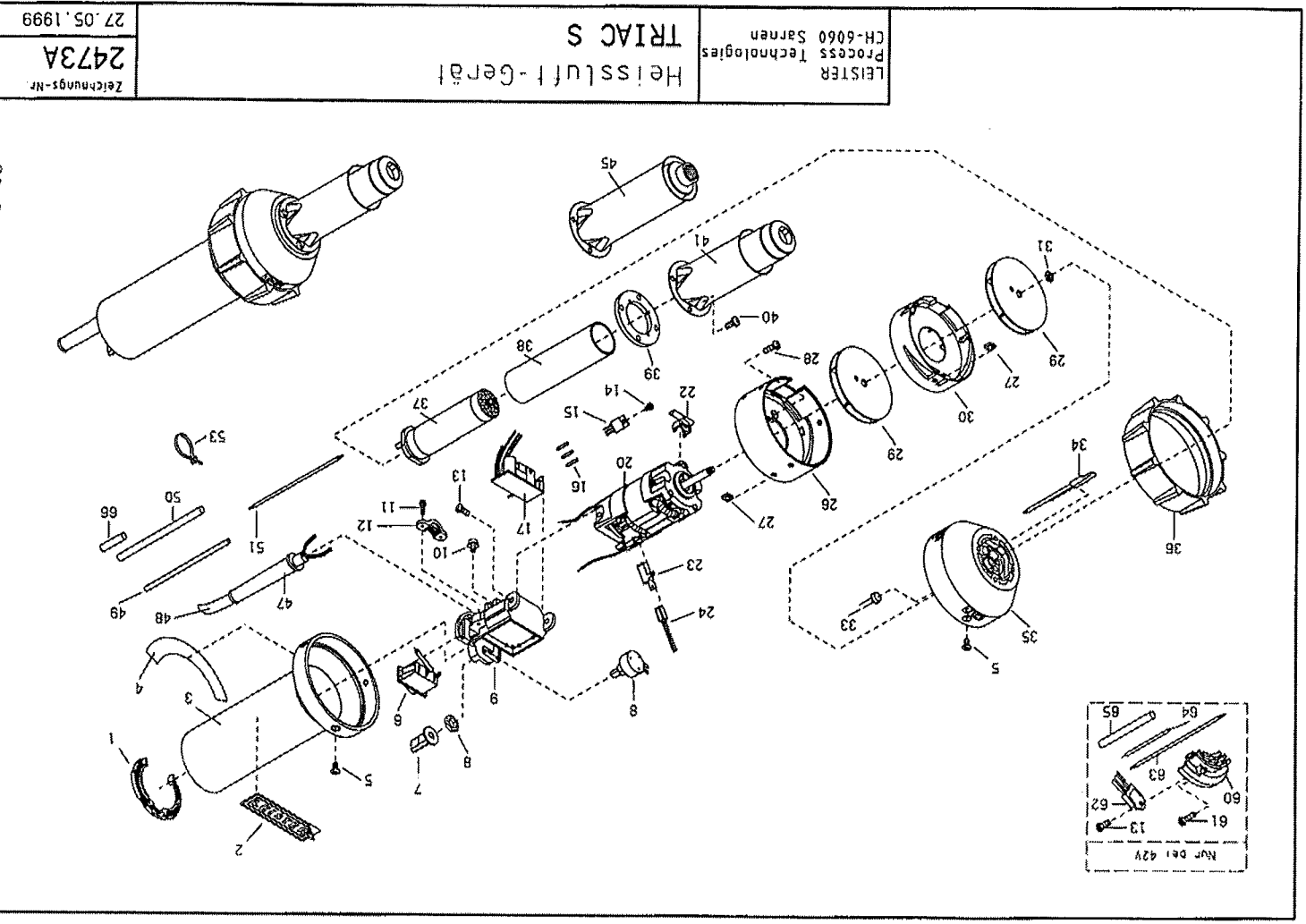
Zeichnungs-Nr.: 2473A

1	100,258	1	Luffilter
2	100,032	1	Firmenlogo 75 x 22
3	106,191	1	Handgriff (ohne Display), Warnaufschriften tamponiert
4	100,686	1	Typenschild Triac S, 230V/1600W mit SEV-Prüfzeichen
4	100,692	1	Typenschild Triac S, 200V/1400W
4	100,693	1	Typenschild Triac S, 120V/1600W
4	100,695	1	Typenschild Triac S, 100V/1400W
4	100,696	1	Typenschild Triac S, 42V/1000W
5	100,261	6	Linsensensschraube M4 x 8
6	106,186	1	Wippschalter komplett
7	100,263	1	Potentiometerknopf rot
8	100,046	1	Potentiometer 20kOhm
9	100,264	1	Anschlusssteil komplett
10	100,266	2	Linsenschraube M4 x 8
11	100,267	2	PT Linsenschraube M3 x 10
12	100,268	1	Zugentlastung für Kabel 2 x 1mm2
12	100,637	1	Zugentlastung für Kabel 2 x 1.5mm2 / 2 x 14AWG (UL)
13	100,269	2	Gewindefurchende Linsenschraube M4 x 10
14	100,270	1	Gewindefurchende Linsenschraube M3 x 6,
15	114,692	1	Triac 25A/800V
16	100,272	3	Schrumpfschlauch 1/8" x 12mm, schwarz
17	126,546	1	Elektronische Schaltung HCU 06C, 200-230V
17	126,256	1	Elektronische Schaltung NPS 34, 100-120V RevF
17	127,685	1	Elektronische Schaltung NPS 34, 42V Ref F
20	100,276	1	Motor T47/25, 230V
20	100,641	1	Motor T47/25, 200V
20	100,642	1	Motor T47/25, 120V
20	100,643	1	Motor T47/25, 100V
20	100,644	1	Motor T47/25, 42V
22	100,278	1	Kabelführung
23	100,279	2	Kohlebürstenführung
24	100,645	2	Kohle (200/230/400V)
24	100,646	2	Kohle mit Litze (42/100/120V) für KL/KS-Motor
26	100,690	1	Turbinengehäuse (ohne Display) komplett
26	100,700	1	Turbinengehäuse (ohne Display) komplett, 42V
27	100,283	6	Vierkantmutter M4
28	100,284	3	Gewindefurchende Linsensensschraube M4 x 14
29	100,305	2	Turbine
30	100,629	1	Abstreifer komplett
31	100,287	1	Sechskantmutter M5/0.5d
33	125,757	1	Photo IC
34	106,183	1	Temperaturrendschalter 135°C
34	111,334	1	Temperaturrendschalter 135°C für Triac 40Amp, Litzlänge 42/67mm
35	125,759	1	Anschlusskopf komplett 230V, Skala tamponiert, Photo IC und Temperaturrendschalter montiert
35	125,760	1	Anschlusskopf komplett 230V, Photo IC und Temperaturrendschalter montiert
36	100,295	1	Gummistandfuss
37	100,689	1	Hezelement Typ 33, 230V/1550W
37	100,701	1	Hezelement Typ 33, 200V/1350W
37	100,702	1	Hezelement Typ 33, 120V/1600W

**Ersatzteilliste: TRIAC S dc0626**

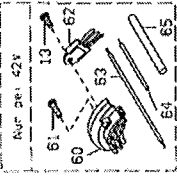
Zeichnungs-Nr.: 2473A

Pos	Artikel Nr	Anz	Beschreibung
37	100,703	1	Hezelement Typ 33, 100V/1350W
37	100,704	1	Hezelement Typ 33, 42V/900W
38	100,297	1	Glimmerrohr
39	103,224	1	Dichtung ø 30/50 x 4mm
40	100,299	4	Linsenschraube M4 x 10
41	100,300	1	Hezelementrohr für aufsteckbare Düsen
45	100,304	1	Hezelementrohr für aufschraubbare Düsen
47	100,306	1	Knickschutzhülle ø 9 x 75mm
47	100,444	1	Knickschutzhülle Ø 9.6 x 75mm
47	100,653	1	Knickschutzhülle ø 11.2 x 90
48	100,618	1	Netzanschlussleitung 2 x 1mm2 x 3m, mit Schuko-Stecker
48	100,020	1	Netzanschlussleitung 2 x 1mm2 x 3m, mit CH-Stecker
48	100,697	1	Netzanschlussleitung 2 x 1mm2 x 3.15m, ohne Stecker
48	100,655	1	Netzanschlussleitung 2 x 1mm2 x 3m, mit Australien-Stecker
48	100,656	1	Netzanschlussleitung 2 x 14AWG x 3m, mit polarisiertem USA-Stecker
48	112,927	1	Netzanschlussleitung 2 x 14AWG x 3m, mit nicht polarisiertem USA-Stecker
48	100,659	1	Netzanschlussleitung 2 x 1mm2 x 3m, mit 200V Japan-Stecker
48	100,660	1	Netzanschlussleitung 2 x 1.5mm2 x 3m, mit UK-Stecker (16A, gelb)
48	100,095	1	Netzanschlussleitung 2 x 1.5mm2 x 3m, ohne Stecker
49	101,264	1	Isolierschlauch ø 3 x 0.4 x 90mm, weiss
50	100,622	1	Isolierschlauch ø 4.5 x 0.4 x 80mm, weiss
51	110,660	1	Temperaturbeständige Litze AWG16 x 235mm, schwarz
51	100,664	1	Temperaturbeständige Litze AWG16 x 290mm, schwarz
51	100,665	1	Temperaturbeständige Litze 2.5mm2 x 300mm, schwarz
53	100,151	1	Kabelbinder 85 x 22
60	100,666	1	Kühlkörper
61	100,667	1	PT Senkschraube M4 x 14
62	100,668	1	Triac 40A
63	100,670	1	Temperaturbeständige Litze 2.5mm2 x 300mm, blau
64	111,196	1	Temperaturbeständige Litze 2.5mm2 x 300mm, weiss
65	100,672	1	Isolierschlauch ø 6 x 0.5 x 80mm
66	100,623	1	Isolierschlauch ø 4.5 x 0.4 x 20mm, weiss

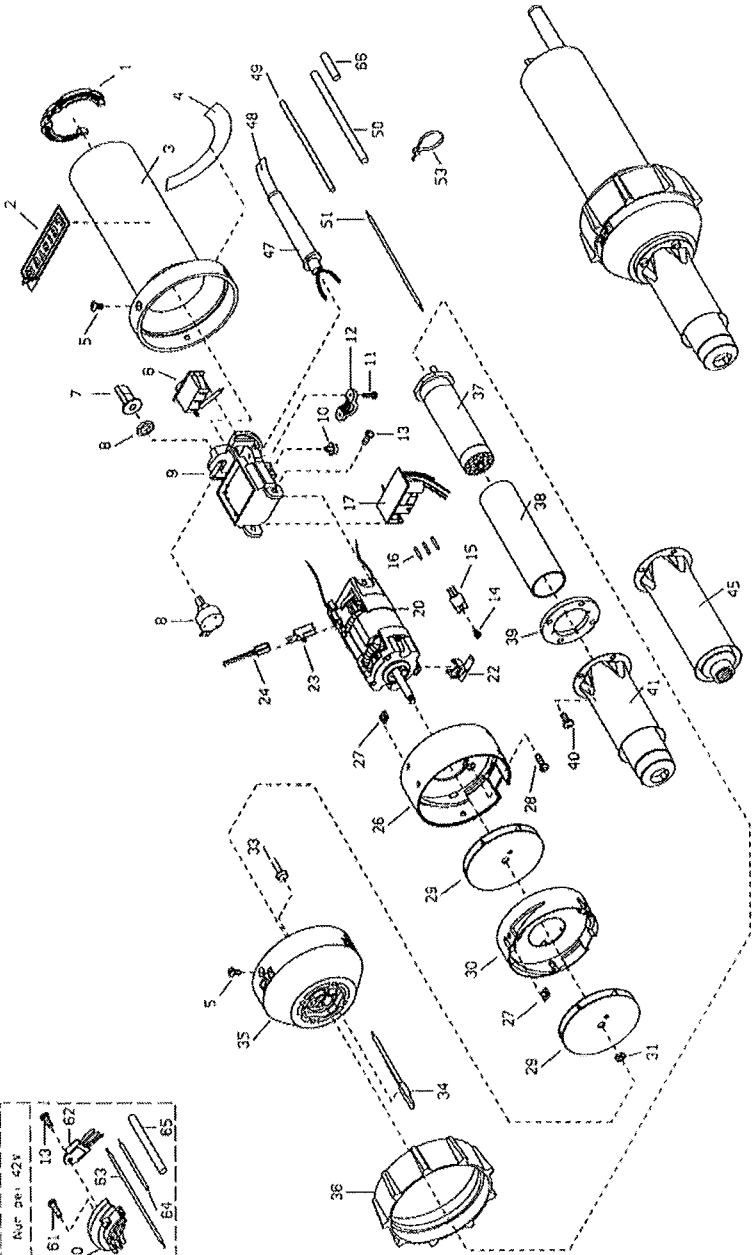


Die Zeichnung darf weder ganz noch teilweise in irgendeiner Form reproduziert oder weitergegeben werden.

LEISTER Process Technologies CH-6060 Sarren	Heissluft-Gerät TRIAC S	Zeichnungs-Nr. 2473A 27.05.1999
---	----------------------------	---------------------------------------



Nur Dre 42V



LEISTER Technologies  
 Process Sarnen  
 CH-6060 Sarnen

Heissluft-Gerät  
 TRIAC S

Zeichnungs-Nr  
 2473A  
 27.05.1998

© Die Zeichnung darf weder ganz noch teilweise in irgendeiner Form reproduziert oder veröffentlicht werden.